



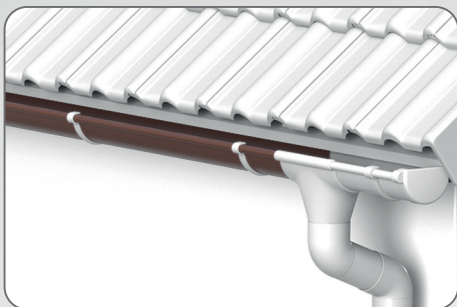
Водосточная ПВХ система



Воронка желоба

Сбор дождевой воды из водосточных желобов и отвод её в водосточную трубу.

*Габаритные размеры: 255x178x218 мм
Диаметр труб: 100 мм*



Желоб водосточный

Сбор дождевой воды со ската кровли и направление её в водоотводящие воронки.

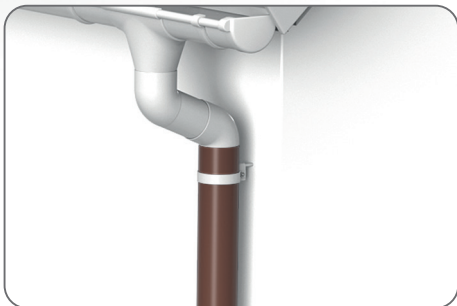
Габаритные размеры: 3000x152x82 мм



Заглушка желоба

Герметизации торца водосточных желобов.

Габаритные размеры: 177x90x35 мм



Труба водосточная

Вертикальный отвод дождевой воды от водосточной воронки.

*Наружный диаметр: 100 мм
Длина трубы: 1000/3000 мм*



Колено трубы

Предназначено для изменения направления стока водосточных труб на 67 градусов.

Габаритные размеры: 168x148x105 мм

Размер: 150/100

Цвет: коричневый, белый, антрацит*, графит*

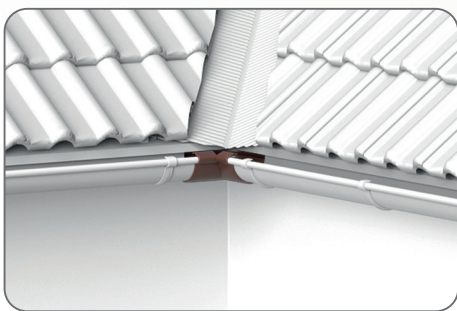
(*) под заказ



Муфта трубы

Соединение двух последовательно расположенных водосточных труб диаметром 100 мм.

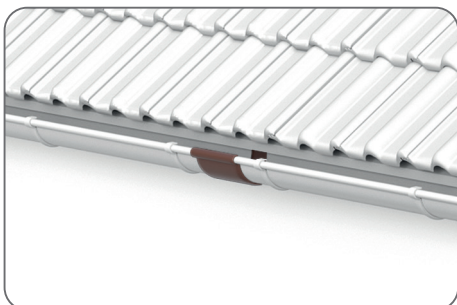
Габаритные размеры: 105x105x121 мм



Уголок желоба

Изменение направления желобов в горизонтальной плоскости.

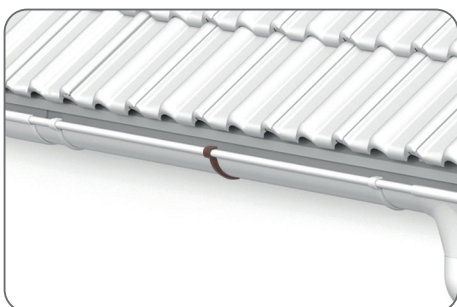
Габаритные размеры: 232x232x94 мм 90° и 232x232x94 мм 135°



Соединитель желоба

Соединение двух последовательно расположенных водосточных желобов.

Габаритные размеры: 234x177x94 мм



Кронштейн желоба

Монтаж водосточного желоба на карнизном свесе скатной кровли.

Габаритные размеры: 178x50x128 мм



Хомут с креплением

Крепление водосточной трубы к стене здания на определенном расстоянии.

Габаритные размеры: 107x131x25 мм





**Центральный офис
ВМІ Россия**

8 800 444 75 25; +7 495 660 10 56

Москва, м. Бауманская, ул. Доброслободская, дом 3,
Деловой центр «Басманов»

braas.ru@bmigroup.com

www.braas.ru